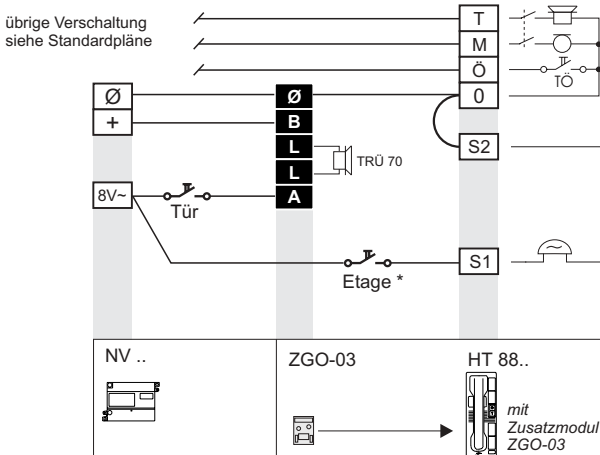


Das Modul benötigt eine zusätzliche permanente Spannung von 10V= an Klemme B.
Der elektronische Gongruf kann als Haupt-und Nebensignal im Haustelefon geschaltet werden. Der Ruf ton ist in Lautstärke und Klangfarbe individuell einstellbar. Der Tonrufübertrager liegt dieser Baugruppe bei.

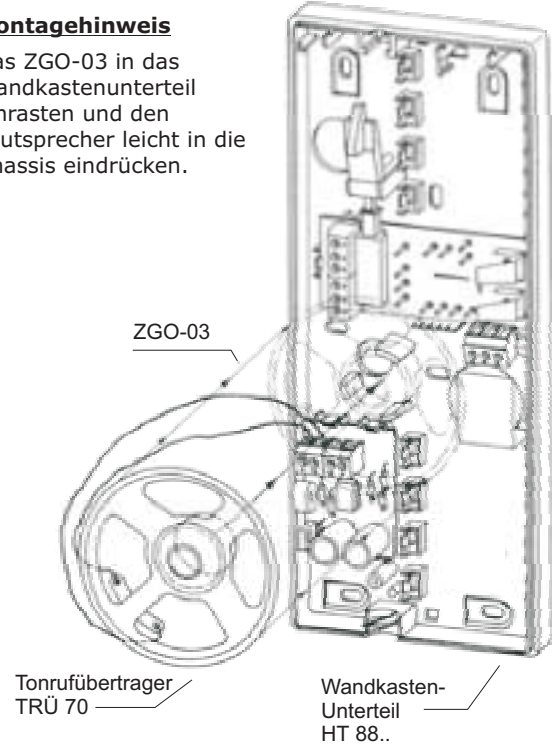
HT 8801/..02 mit NV 800, NV 810, NV 801



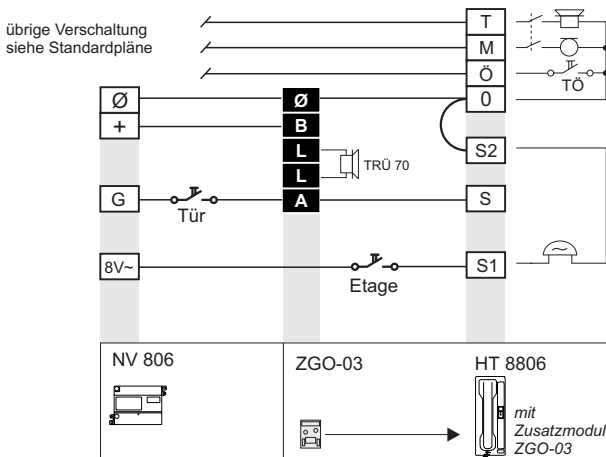
* nicht bei NV 810

Montagehinweis

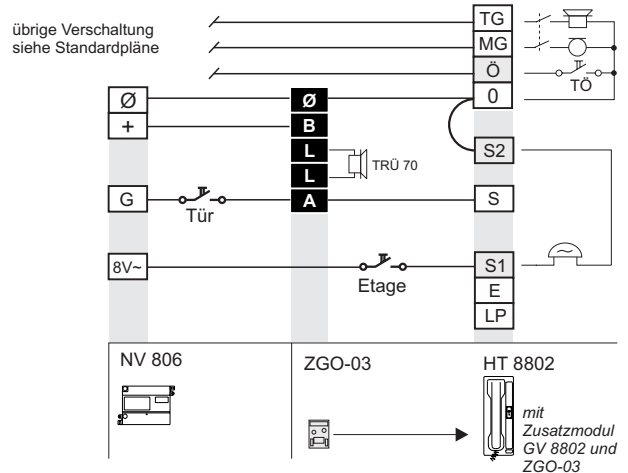
Das ZGO-03 in das Wandkastenunterteil einrasten und den Lautsprecher leicht in die Chassis eindrücken.



HT 8806 mit NV 806



HT 8802 + GV 8802 mit NV 806



Technische Änderungen vorbehalten

Blatt	ZGO-03
Bearb.	W. Arens / 09.02
Gepr.	D. Baird