

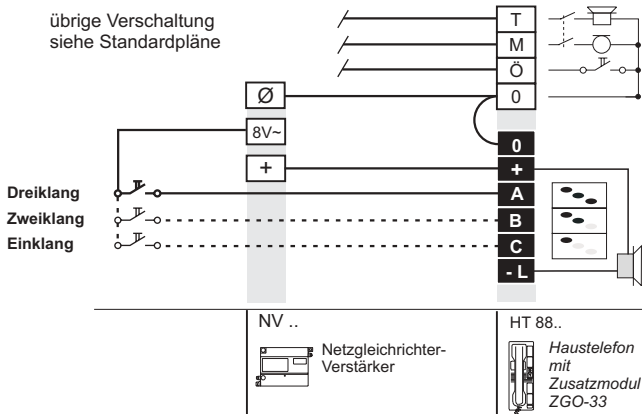
Mit dem Modul können zur Rufunterscheidung drei verschiedene Ruftöne wiedergegeben werden.

A=Dreiklang, **B**=Zweiklang oder **C**=Einklang

Das ZGO-33 Modul in das Haustelefon-Unterteil einrasten und nach Schaltskizze verdrahten.

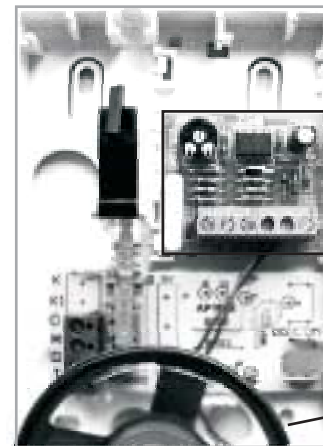
Das Modul benötigt an Klemme " + " eine Betriebsspannung von 10V/DC. Die Signalisierung erfolgt über die Klemme " 8V~ " oder wahlweise " + " an die Klemmen A, B und C und ist frei wählbar.

Allgemein



Moduleinbau

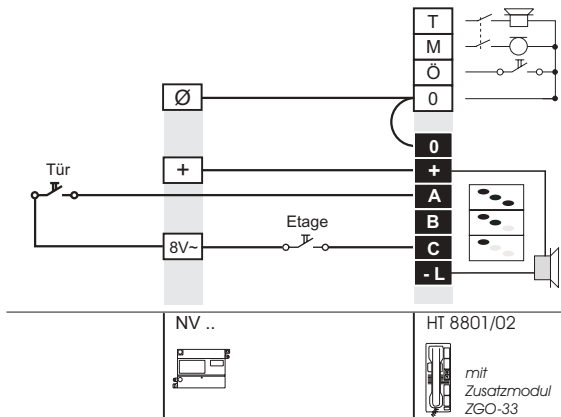
Haustelefon Serie HT88..



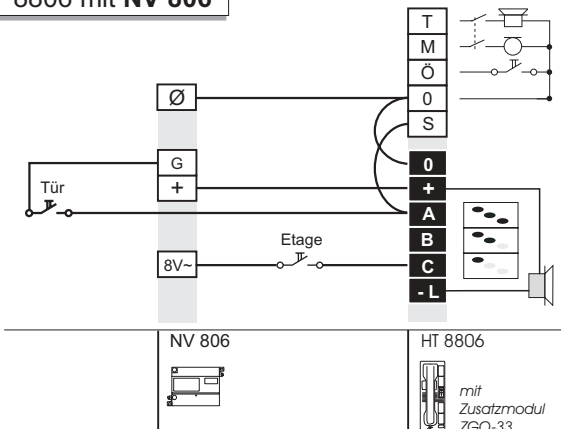
ZGO-33

Lautsprecher
45 Ohm,
gehört mit zum
Lieferumfang
des ZGO-33.

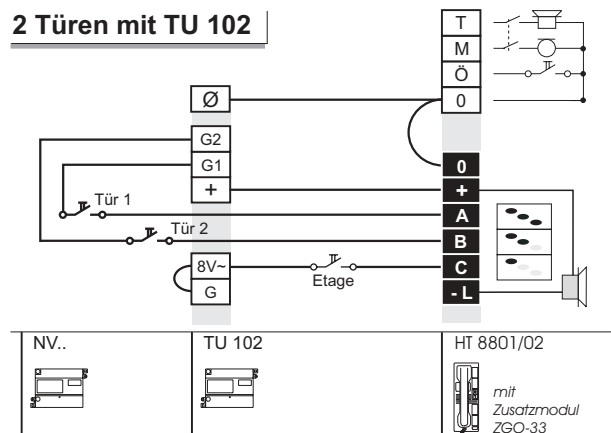
HT 8801/02 mit NV 800 / NV 801 / NV810 / NV811



HT 8806 mit NV 806



2 Türen mit TU 102



Technische Änderungen vorbehalten

Blatt	ZGO-33
Bearb.	W. Arens / 11.04
Gepr.	D. Baird