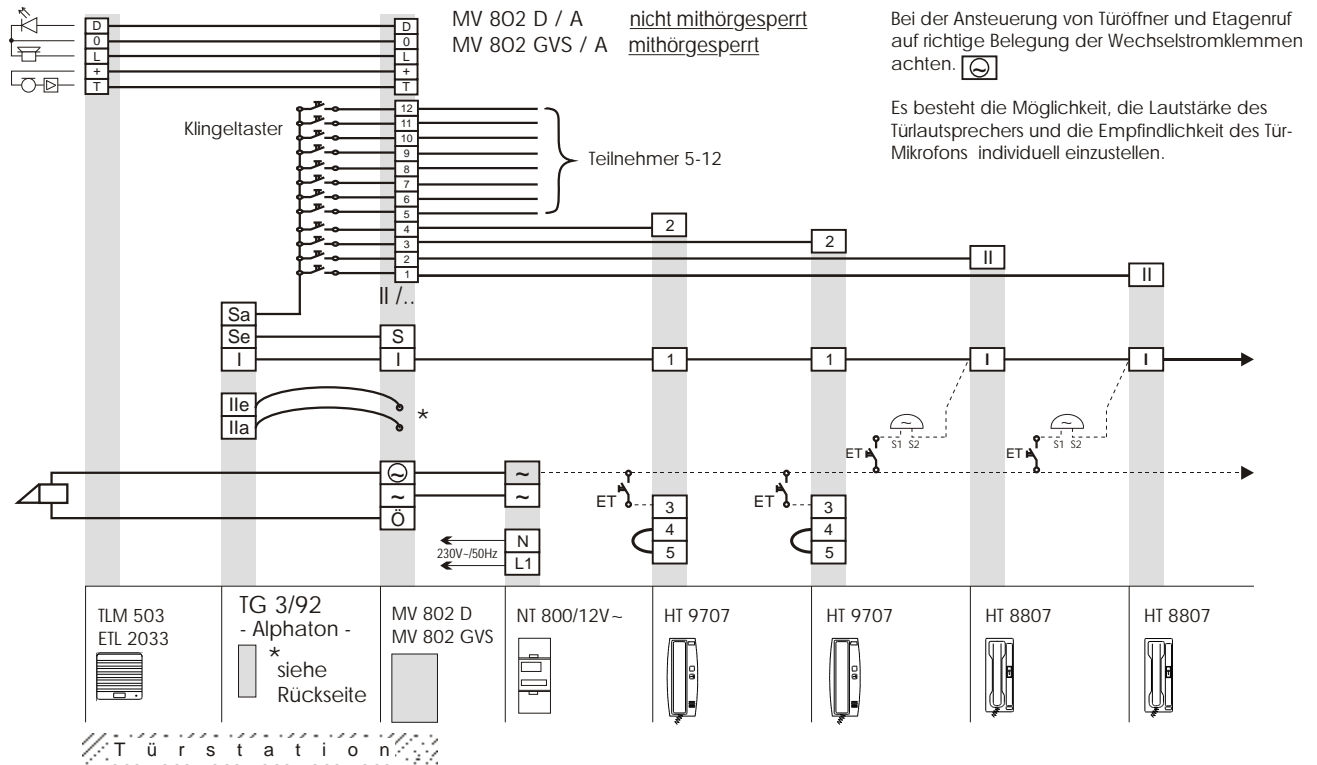
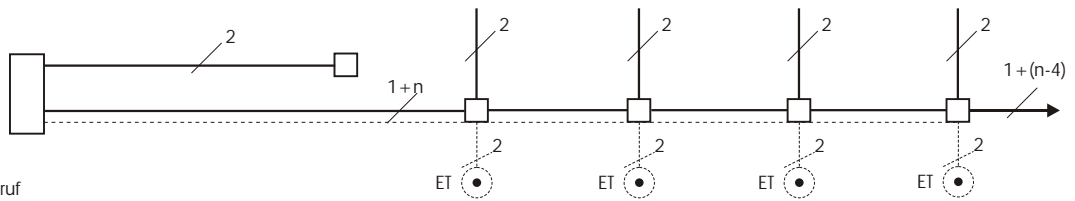


Türruf = Alphaton



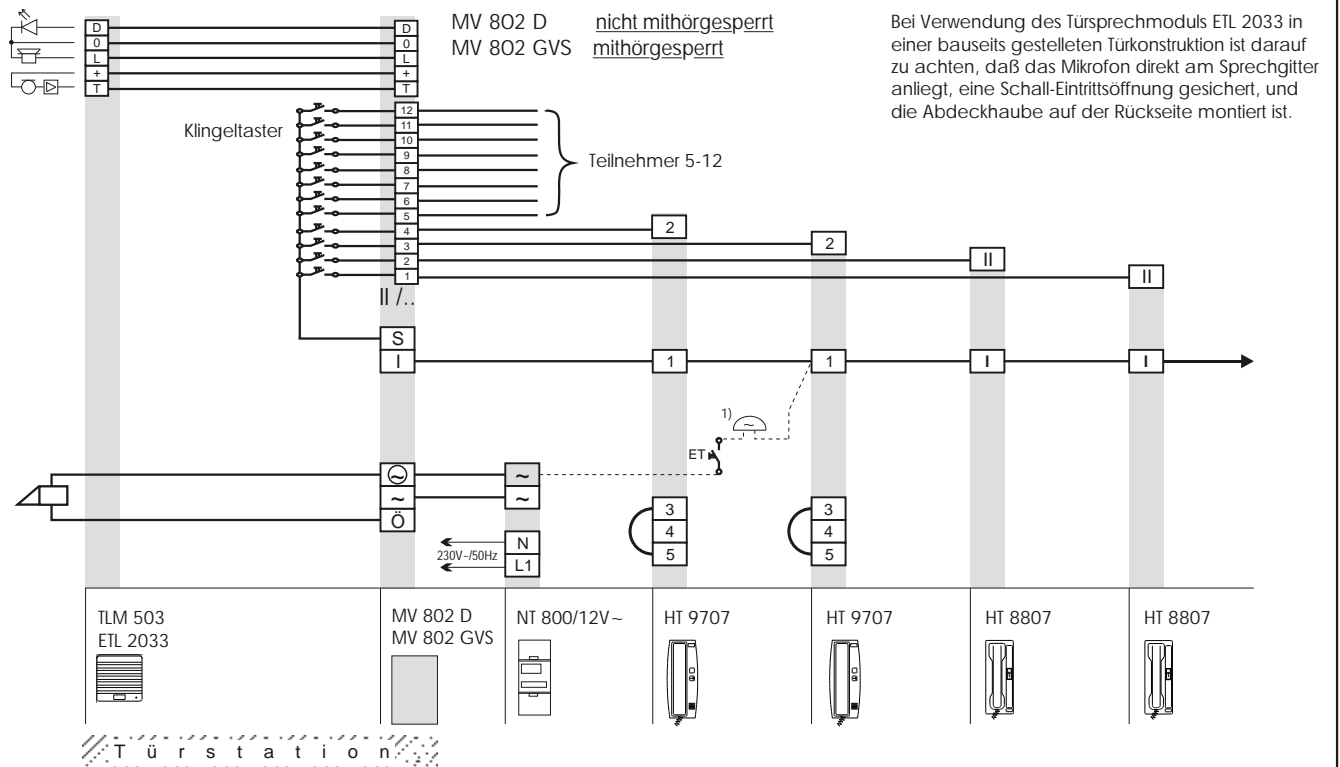
Block-schaltbild

- Verteiler
- n Anzahl der Rufadern
- Zusatzader / Etagenruf



Die angegebene Adernzahl bezieht sich auf den Ruf-, Sprech- und Türöffnerbetrieb.
 Bei Zusatzfunktionen muß die Adernzahl entsprechend angepasst werden.

Türruf = AC-Summer



1) Externes Zusatzläutewerk für Etagenruf.

Technische Änderungen und Druckfehler vorbehalten

| | |
|--------|------------------|
| Blatt | MV802-D-GVS |
| Bearb. | W. Arens / 10.01 |
| Gepr. | D. Baird |

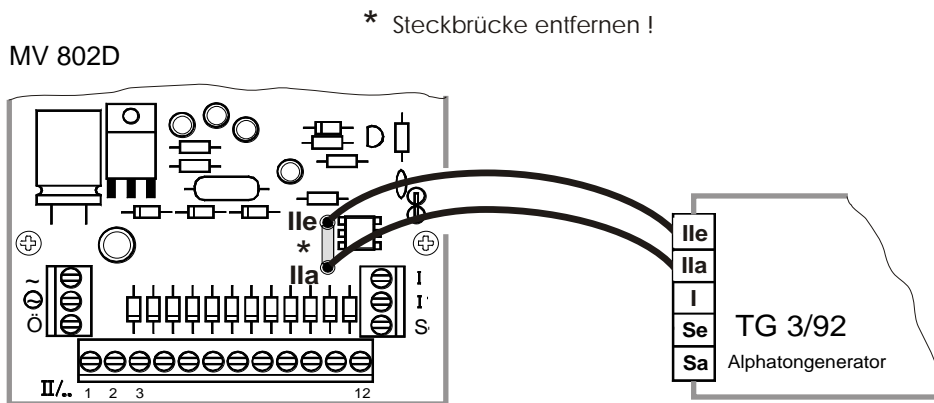
MV 802D und MV 802GVS in Verbindung mit TG 3/92 ergeben die Typen MV 802D/A und MV 802GVS/A.

Bei beiden Typen ist die Steckbrücke zu entfernen. Auf die freigewordenen Lötstifte werden, unter Beachtung der Polarität, die Verbindungsdrähte (Ile + Ila) aufgesteckt. Der TG 3/92 wird in die Leitungen "S" und "II" eingeschliffen.

Der Summer im HT8807 ist durch den Lautsprecher TRÜ 70 zu ersetzen. Im HT 9707 ist der Lautsprecher TRÜ 80 standardmäßig integriert, und wird von außen entsprechend beschaltet.

Die übrigen Installationshinweise entnehmen sie den Standard-Plänen für das 1 + N System.

MV 802 D / A



MV 802 GVS / A

