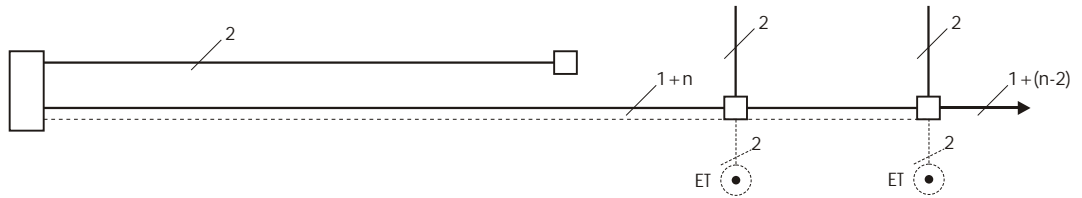
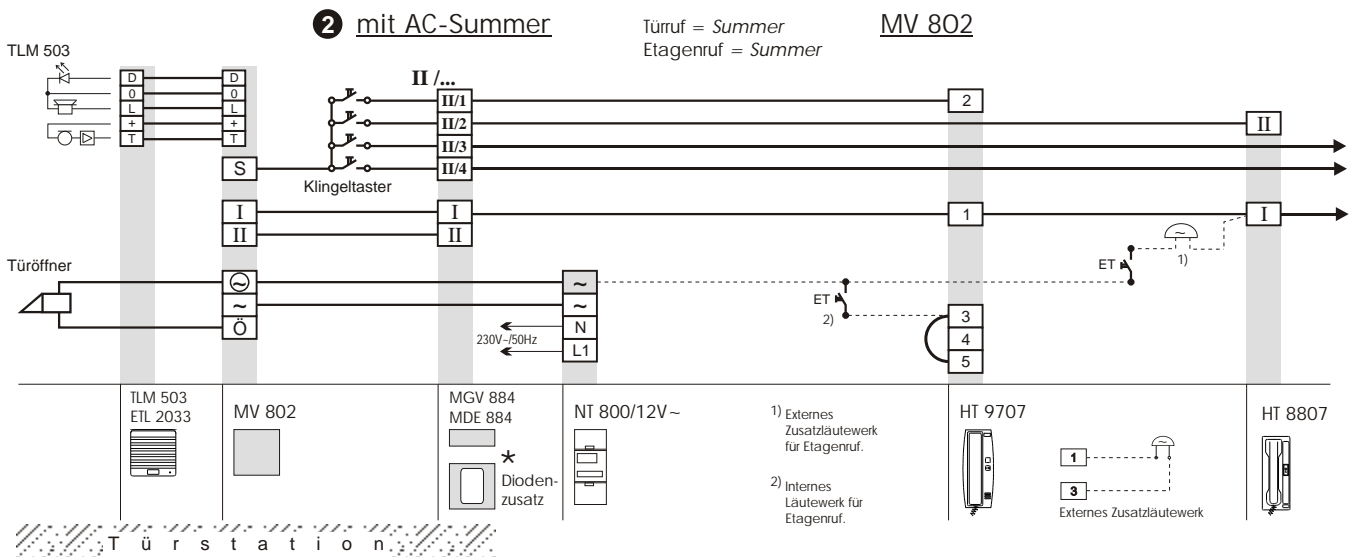


Block-schaltbild



□ Verteiler
 n Anzahl der Rufadern
 ----- Zusatzader / Etagenruf

Die angegebene Adernzahl bezieht sich auf den Ruf-, Sprech- und Türöffnerbetrieb.
 Bei Zusatzfunktionen muß die Adernzahl entsprechend angepasst werden.



*** Diodenzusatz**

WE	mithörgesperrt	nicht mithörgesperrt
2	MGV 882	MDE 882
4	MGV 884	MDE 884
5	MGV 885	1x MDE 882 1x MDE 884
10	MGV 8810	MDE 8810
20	2x MGV 8810	MDE 8820

• Die Module sind untereinander kombinierbar.
 z.B. 18 WE (Wohneinheiten), mithörgesperrt:
 1x MGV 8810, 2 x MGV 884.

• Bei der Ansteuerung von Türöffner und Etagenruf auf richtige Belegung der Wechselstromklemmen achten. ⚡

Es besteht die Möglichkeit, die Lautstärke des Türlautsprechers und die Empfindlichkeit des Tür-Mikrofons individuell einzustellen.

Bei Verwendung des Türsprechmoduls ETL 2033 in einer bauseits gestellten Türkonstruktion ist darauf zu achten, daß das Mikrofon direkt am Sprechgitter anliegt, eine Schall-Eintrittsöffnung gesichert, und die Abdeckhaube auf der Rückseite montiert ist.

Technische Änderungen und Druckfehler vorbehalten

Blatt	MV802
Bearb.	W. Arens / 05.07
Gepf.	D. Baird