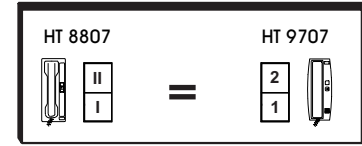


MV 802, MV 802D, MV 802GVS in Verbindung mit TG 3/92 ergeben die Typen MV 802/A, MV 802D/A, MV 802GVS/A.

Bei den Typen MV 802D und MV 802GVS ist die Steckbrücke zu entfernen. Auf die freigewordenen Lötstifte werden, unter Beachtung der Polarität, die Verbindungsdrähte (IIe + IIa) aufgesteckt. Der TG 3/92 wird in die Leitungen "S" und "II" eingeschliffen.

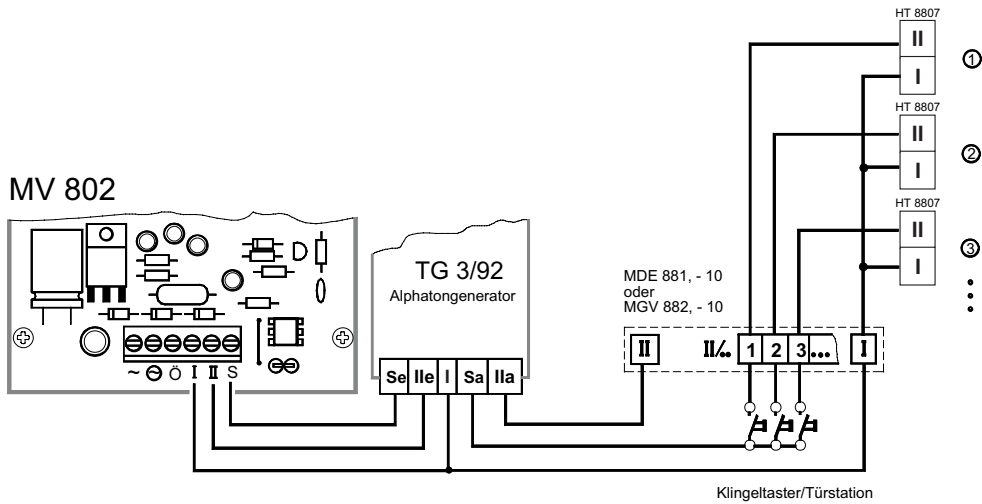
Der Summer im HT8807 ist durch den Lautsprecher (TRÜ 70) zu ersetzen. Im HT 9707 ist der Lautsprecher (TRÜ 80) standardmäßig integriert, und wird von außen entsprechend beschaltet.

Die übrigen Installationshinweise entnehmen sie den Standard-Plänen für das 1+N System.

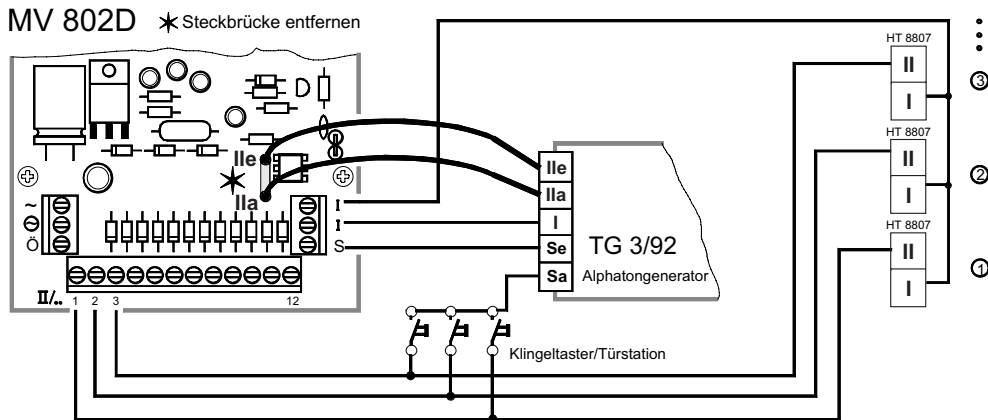


Die hier gezeigten Installationshinweise (mit HT 8807) gelten ebenso für das Haustelefon HT 9707.

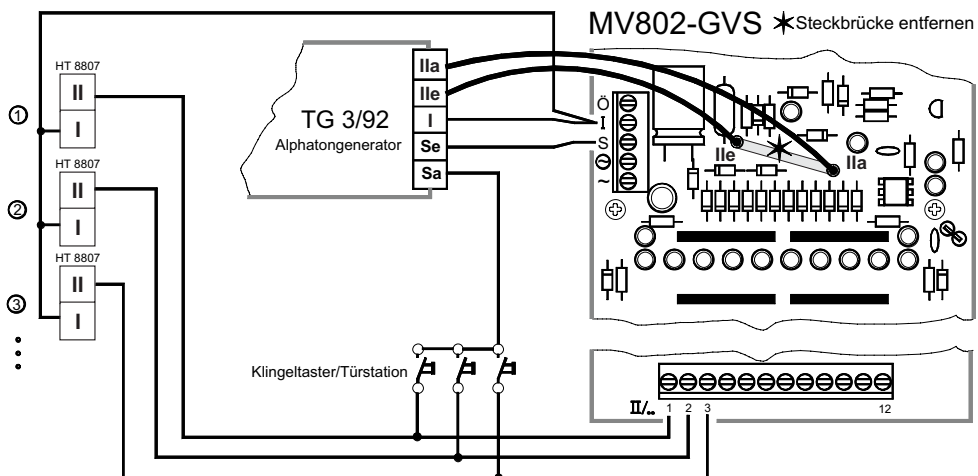
MV 802 / A



MV 802 D / A



MV 802 GVS / A



Technische Änderungen und Druckfehler vorbehalten

Blatt	TG 3/92
Bearb.	W. Arens /10.01
Gep.	D. Baird

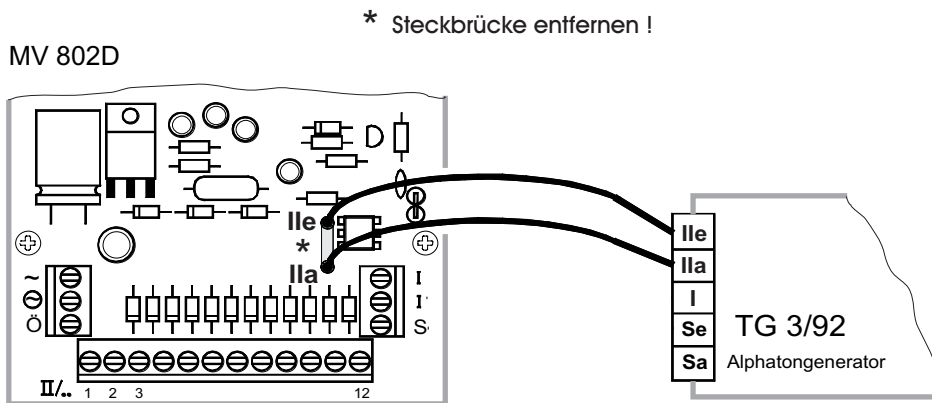
MV 802D und MV 802GVS in Verbindung mit TG 3/92 ergeben die Typen MV 802D/A und MV 802GVS/A.

Bei beiden Typen ist die Steckbrücke zu entfernen. Auf die freigewordenen Lötstifte werden, unter Beachtung der Polarität, die Verbindungsdrähte (Ile + Ila) aufgesteckt. Der TG 3/92 wird in die Leitungen "S" und "I" eingeschliffen.

Der Summer im HT8807 ist durch den Lautsprecher TRÜ 70 zu ersetzen. Im HT 9707 ist der Lautsprecher TRÜ 80 standardmäßig integriert, und wird von außen entsprechend beschaltet.

Die übrigen Installationshinweise entnehmen sie den Standard-Plänen für das 1 + N System.

MV 802 D / A



MV 802 GVS / A

