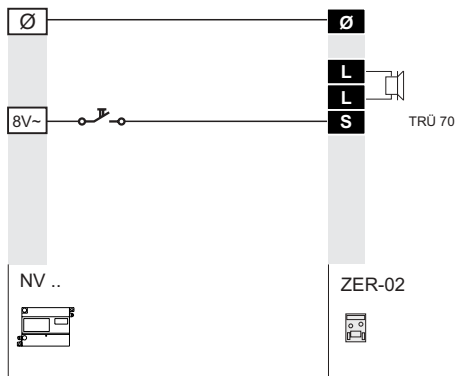


Alphaton-Generator ZER-02 (für HT 8801, HT 8802, HT 8806, HT 8807).

Das ZER-02 Modul kann beim einzelnen Haustelefon anstelle des AC-Summers verwendet werden. Durch anlegen einer Wechselspannung an Klemme S wird der Alphaton aktiviert. Die Ruf-ton-Lautstärke ist individuell einstellbar. Der Tonrufübertrager liegt dieser Baugruppe bei.

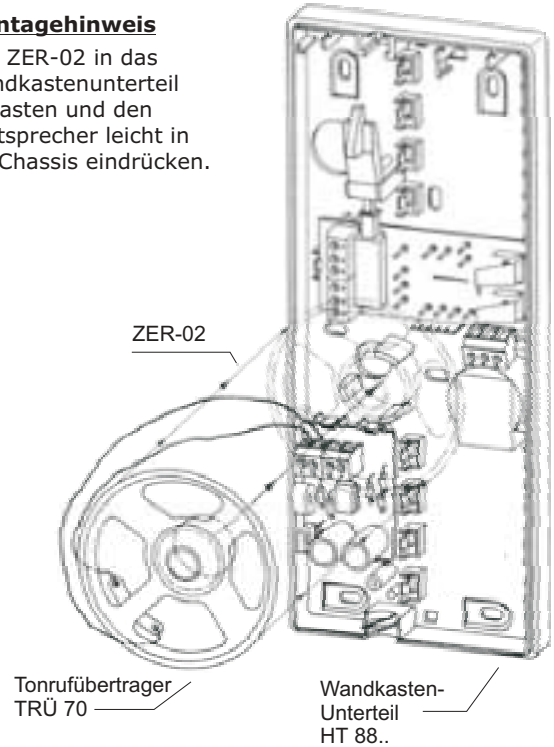
ZER-02

Anschluß allgemein



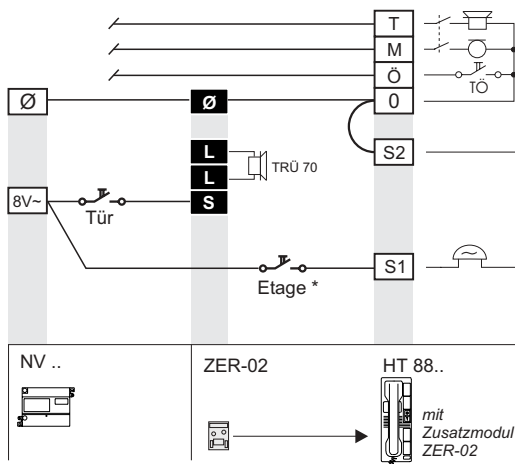
Montagehinweis

Das ZER-02 in das Wandkastenunterteil einrasten und den Lautsprecher leicht in die Chassis eindrücken.



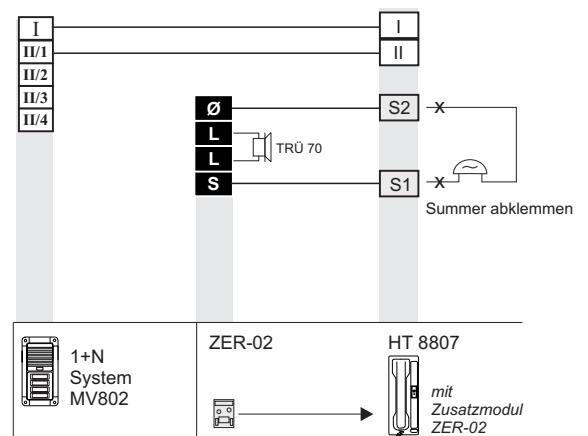
HT 8801/..02 mit NV 800

übrige Verschaltung siehe Standardpläne



HT 8807 und 1+N System MV 802

übrige Verschaltung siehe Standardpläne



Technische Änderungen vorbehalten

Blatt	ZER-02
Bearb.	W. Arens / 10.02
Gep.	D. Baird