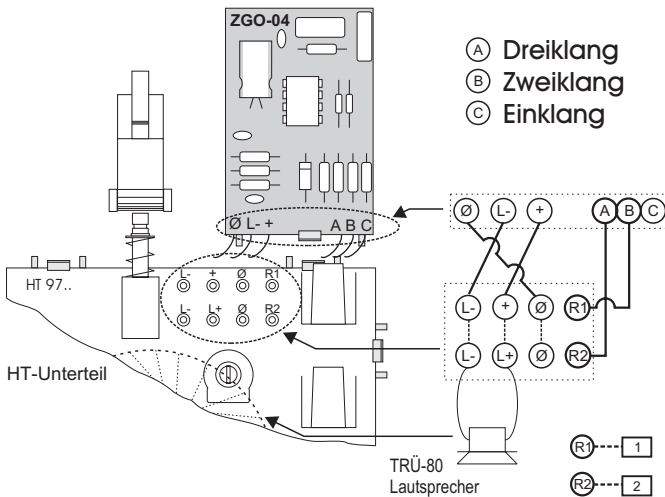


Das ZGO-04 Modul in das HT-Unterteil einrasten und nach Schaltskizze verdrahten. Das Modul benötigt über Klemme 6 eine Betriebsspannung von 9-10V/DC. Die Ansteuerung erfolgt über Klemme 2 bzw. 1. Die Belegung von A=Dreiklang, B=Zweiklang oder C=Einklang ist frei wählbar. Hier dargestellt: Türruf=Dreiklang, Etagenruf=Zweiklang

- AC-Summer abklemmen: Die Verbindungen (Lötösen) vom Summer zur Hauptplatine abziehen.
- Der bereits vorhandene Lautsprecher (TRÜ80) im HT9702 bzw. HT9706 muß abgeklemmt werden, so das nur der hier eingezeichnete Lautsprecher zur Funktion kommt.

Beschaltung *intern*

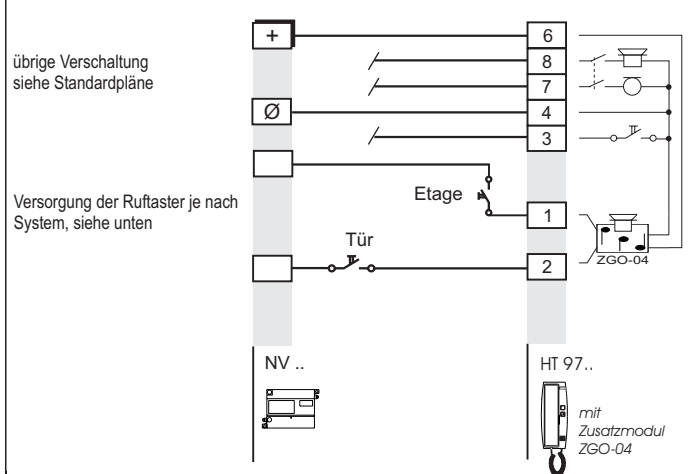
HT 97.. - Innenansicht mit Hauptplatine und ZGO-04



Beschaltung *extern*

Verschaltung der Rufsignale

Türruf = Dreiklang
Etagenruf = Zweiklang

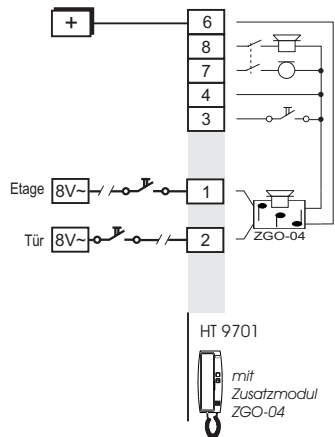


HT 9701 mit NV 800

Option



Signalisierung auch mit Gleichspannung möglich.

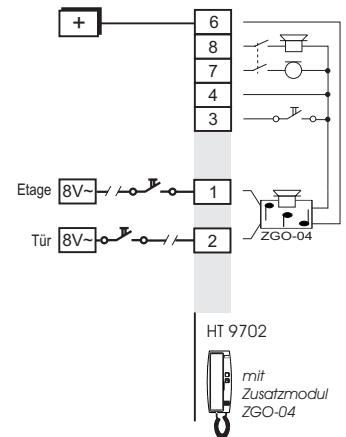


HT 9702 mit NV 801

Option



Signalisierung auch mit Gleichspannung möglich.

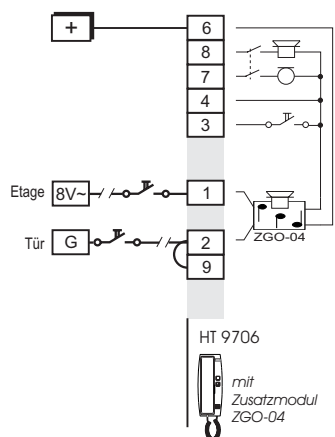


HT 9706 mit NV 806

Option

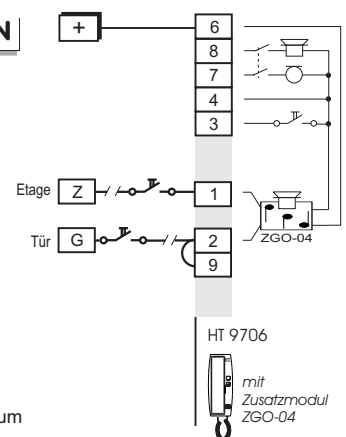


Signalisierung auch mit Gleichspannung möglich.



HT 9706 mit NV 806TN

Der Lautstärkereglern auf der Rückseite des HT 9706 muß bei dieser Schaltvariante auf maximum gestellt werden.



Technische Änderungen vorbehalten

Blatt	ZGO-04-b
Bearb.	W. Arens / 08.00
Gepr.	D. Baird